

女子個人戦48kg級

			11月9日 (土)	11月10日 (日)	11月9日 (土)			
選手名	学校名	都県				選手名	学校名	都県
桃園 愛芽	桐蔭学園	神奈川	1		12	軍司 みのり	土浦日大	茨城
軽部 梨心	宇都宮短大附属	栃木	2	3-49	13	樽塚 夢渚	千葉経大附属	千葉
鵜沼 実夢	水戸葵陵	茨城	3	3-25	14	中野 友愛	ふじみ野	埼玉
若林 美優	木更津総合	千葉	4	3-7	15	嶋田 怜乃愛	足利短大附属	栃木
金子 由奈	伊勢崎興陽	群馬	5	3-50	16	柿崎 滯	修徳	東京
				3-18	17	小林 優衣	光明学園	神奈川
				3-22	18	川野 幸音	富士学苑	山梨
川嶋 歩稀	修徳	東京	6		19	星野 杏華	横須賀学院	神奈川
入江 結衣	前橋東	群馬	7	3-51	20	宍倉 愛唯	千葉経大附属	千葉
近田 七海	國學院栃木	栃木	8	3-26	21	摩庭 琴和	常磐	群馬
斉藤 真優	川口工業	埼玉	9	3-8	22	齊藤 桃奈	熊谷商業	埼玉
宮田 華瑠香	横須賀学院	神奈川	10	3-52	23	羽田野 洸華	日大第三	東京
猪瀬 風香	八千代	千葉	11	3-27				

女子個人戦52kg級

11月9日 (土)			11月10日 (日)			11月9日 (土)		
選手名	学校名	都県				選手名	学校名	都県
北島 侑紗	桐蔭学園	神奈川	1			齋藤 桃花	常磐	群馬
市川 夢珂	富士学苑	山梨	2			吉澤 麗	栄北	埼玉
中曽根 紅葉	前橋育英	群馬	3			原 妃里	宇都宮短大附属	栃木
小野 京愛	埼玉栄	埼玉	4			太田 和花	富士学苑	山梨
緒方 心夏	牛久	茨城	5			伊藤 七海	千葉経大附属	千葉
植村 ゆら	渋谷教育学園	東京	6			西島 実冬	横須賀学院	神奈川
栗山 紗也	八千代	千葉	7			齋藤 奈々	土浦日大	茨城
牛丸 愛莉	修徳	東京	8			西山 璃桜	光明学園	神奈川
古屋 まりな	富士北稜	山梨	9			阿部 陽菜乃	川越工業	埼玉
高杉 真羽	足利短大附属	栃木	10			山下 奈々	国士舘	東京
内田 育那	立花学園	神奈川	11			佐藤 香凛	石橋	栃木
塩谷 苺佳	前橋育英	群馬	12			松島 七音	八千代	千葉
宮田 衣織理	水戸葵陵	茨城	13					

11月9日 (土)			11月10日 (日)			11月9日 (土)		
選手名	学校名	都県				選手名	学校名	都県
			1			14		
			2	1-59		15		
			3	1-33		16		
			4	1-9		17		
			5	1-60		18		
			6	1-34		19		
			7	1-19	4-22	20		
			8	1-61		21		
			9	1-35		22		
			10	1-10		23		
			11	1-36		24		
			12	1-62		25		
			13	1-37				

女子個人戦57kg級

11月9日 (土)

11月10日 (日)

11月9日 (土)

選手名	学校名	都県			選手名	学校名	都県	
堀花 寧子	桐蔭学園	神奈川	1		13	赤尾 優美香	国士舘	東京
白田 莉乃	大宮東	埼玉	2		14	津田 心菜	水戸啓明	茨城
木下 愛葵子	渋谷教育学園	東京	3		15	小林 彩乃	常磐	群馬
額川 珠里	土浦日大	茨城	4		16	堀内 碧	埼玉栄	埼玉
黒沢 心	國學院栃木	栃木	5		17	渡邊 雅子	富士北稜	山梨
宮内 優華	八千代	千葉	6		18	秋田 美咲	光明学園	神奈川
矢寄 美羽	富士学苑	山梨	7		19	安立 紗季	國學院栃木	栃木
大石 花弥乃	千葉明德	千葉	8		20	大泉 わかば	横須賀学院	神奈川
森 美咲	川口市立	埼玉	9		21	大和田 恋	多賀	茨城
中静 侑里	常磐	群馬	10		22	佐藤 りず夢	木更津総合	千葉
沖田 結菜	桐蔭学園	神奈川	11		23	宮崎 涼花	前橋育英	群馬
村松 桜來	岩倉	東京	12		24	久島 あずさ	都留	山梨

女子個人戦63kg級

11月9日 (土)

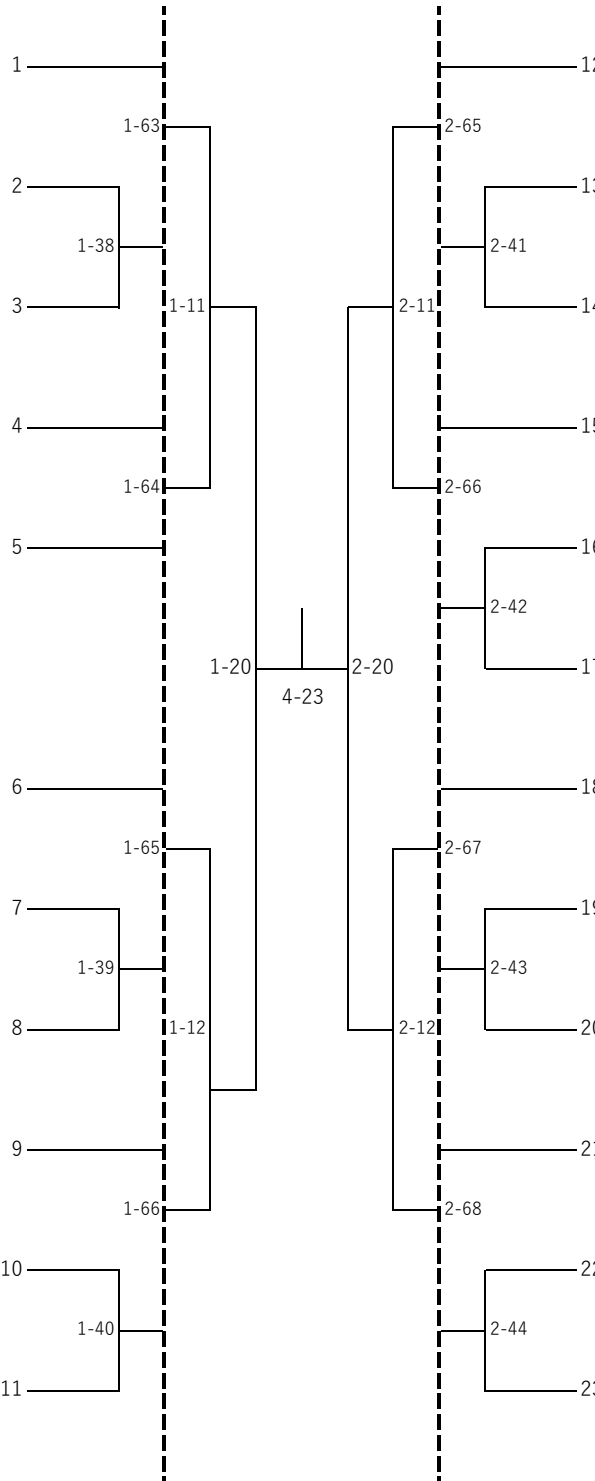
11月10日 (日)

11月9日 (土)

選手名	学校名	都県
織茂 永愛	桐蔭学園	神奈川
相葉 さつき	埼玉栄	埼玉
村山 祐芽	前橋育英	群馬
霜田 理子	水戸啓明	茨城
武田 優希	渋谷教育学園	東京

谷脇 実依	木更津総合	千葉
坂 明音	国土館	山梨
富田 百香	熊谷商業	埼玉
磯木 望心	足利短大附属	栃木
松野 夏美	日大藤沢	神奈川
森田 二葉	常磐	群馬

選手名	学校名	都県
横澤 琉夏	前橋東	群馬
蜂谷 美桜	土浦日大	茨城
田代 琶南	黒磯	栃木
井田 実来	埼玉栄	埼玉
林 歩美	千葉経大附属	千葉
山崎 香穂	横須賀学院	神奈川
前田 桃空	富士学苑	山梨
杉山 杏	光明学園	神奈川
カレガリサリ	土浦日大中等	茨城
小松 愛南	修徳	東京
八木沢 和心	作新学院	栃木
渡辺 姫生	木更津総合	千葉



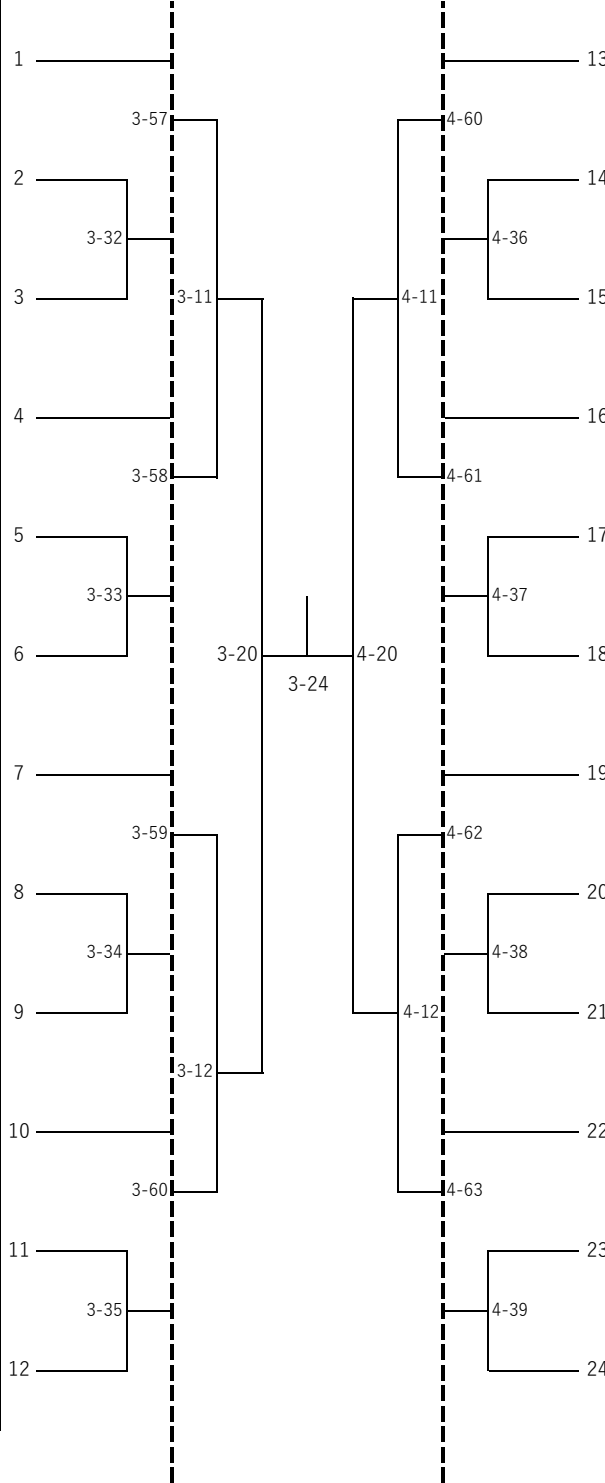
女子個人戦70kg級

11月9日 (土)

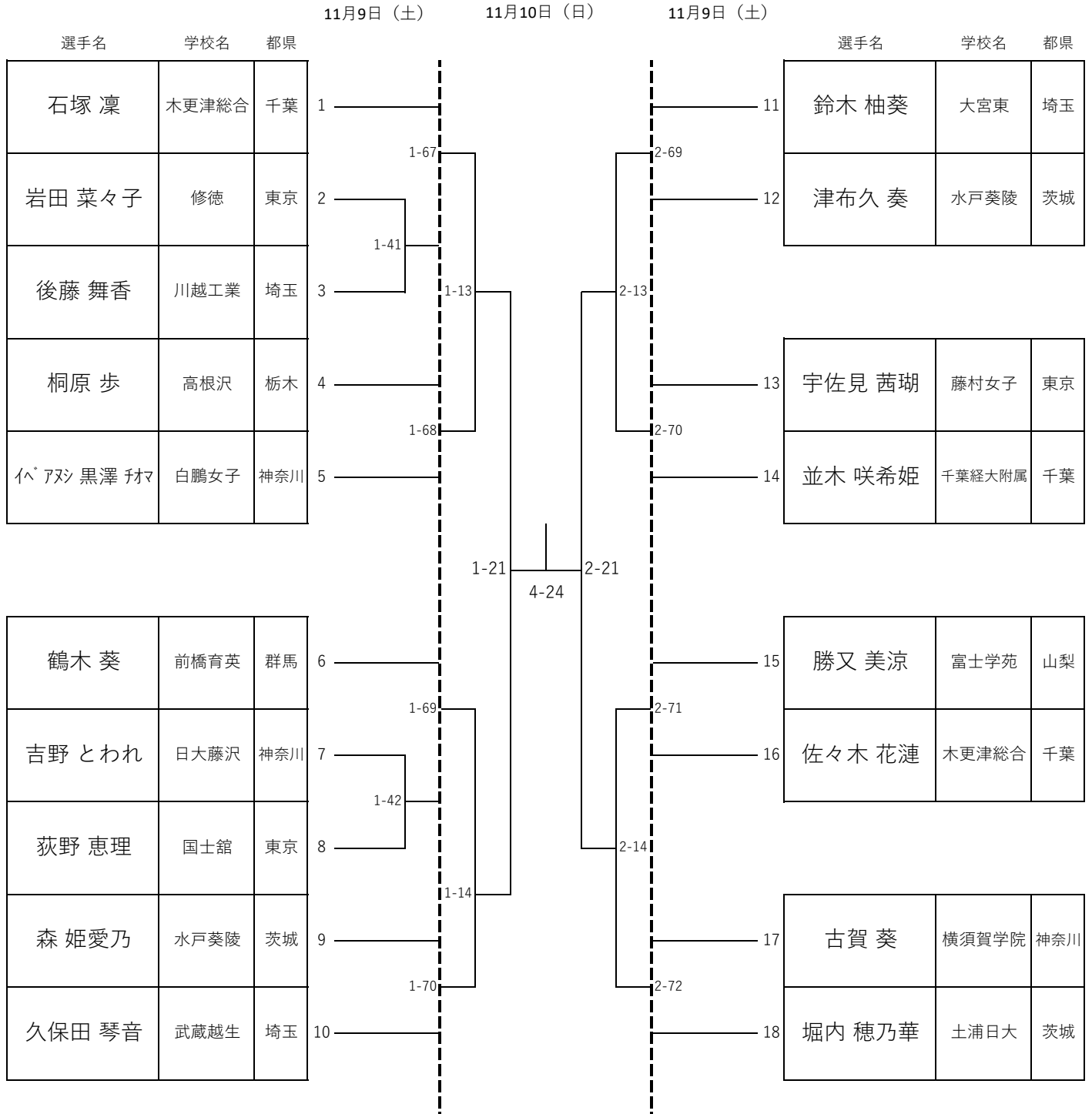
11月10日 (日)

11月9日 (土)

選手名	学校名	都県			選手名	学校名	都県
森野 千春	桐蔭学園	神奈川	1	-----	13	青木 玲奈	木更津総合 千葉
五十嵐 菜々子	大宮東	埼玉	2	-----	14	田中 瀬奈	土浦日大 茨城
金子 李依直	木更津総合	千葉	3	-----	15	常田 華叶	淑徳 東京
伊藤 優月	水戸啓明	茨城	4	-----	16	酒井 陽菜乃	埼玉栄 埼玉
丹沢 真奈美	富士学苑	山梨	5	-----	17	山崎 花梨	茂木 栃木
大澤 奈美	利根商業	群馬	6	-----	18	小座野 桜永	桐蔭学園 神奈川
小堀 璃音	足利短大附属	栃木	7	-----	19	木下 汐蘭	富士学苑 山梨
篠崎 愛	前橋育英	群馬	8	-----	20	井上 和花	横須賀学院 神奈川
齊藤 美来	上尾	埼玉	9	-----	21	川崎 心	多賀 茨城
岡本 紗季	岩倉	東京	10	-----	22	ソリス アリア	常磐 群馬
馬場 朱音	新羽	神奈川	11	-----	23	芝田 仁美	修徳 東京
増地 悠月	八千代	千葉	12	-----	24	笹島 穂伽	作新学院 栃木



女子個人戦78kg級



女子個人戦78kg超級

