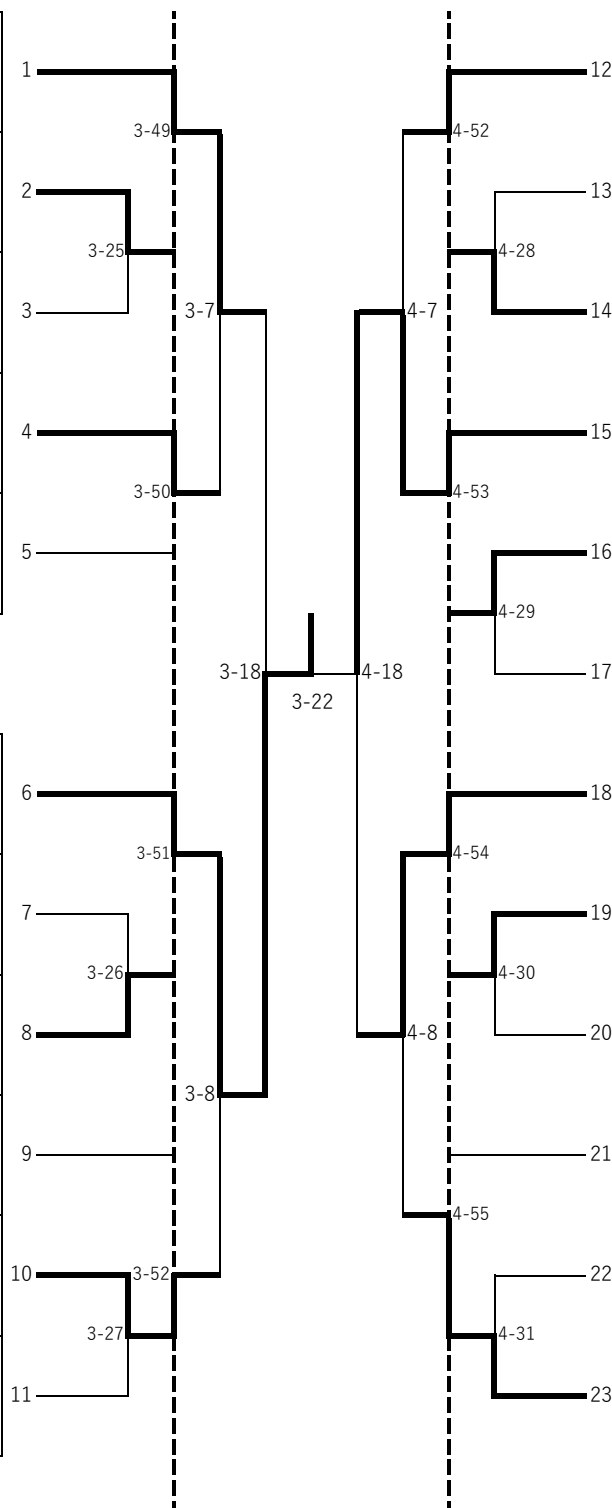


女子個人戦48kg級

11月9日(土) 11月10日(日) 11月9日(土)

| 選手名 | 学校名 | 都県 |
|-------|---------|-----|
| 桃園 愛芽 | 桐蔭学園 | 神奈川 |
| 軽部 梨心 | 宇都宮短大附属 | 栃木 |
| 鵜沼 実夢 | 水戸葵陵 | 茨城 |
| 若林 美優 | 木更津総合 | 千葉 |
| 金子 由奈 | 伊勢崎興陽 | 群馬 |

| | | |
|--------|-------|-----|
| 川嶋 歩稀 | 修徳 | 東京 |
| 入江 結衣 | 前橋東 | 群馬 |
| 近田 七海 | 國學院栃木 | 栃木 |
| 斉藤 真優 | 川口工業 | 埼玉 |
| 宮田 華瑠香 | 横須賀学院 | 神奈川 |
| 猪瀬 風香 | 八千代 | 千葉 |



| 選手名 | 学校名 | 都県 |
|--------|--------|-----|
| 軍司 みのり | 土浦日大 | 茨城 |
| 樽塚 夢渚 | 千葉経大附属 | 千葉 |
| 中野 友愛 | ふじみ野 | 埼玉 |
| 嶋田 怜乃愛 | 足利短大附属 | 栃木 |
| 柿崎 滯 | 修徳 | 東京 |
| 小林 優衣 | 光明学園 | 神奈川 |
| 川野 幸音 | 富士学苑 | 山梨 |
| 星野 杏華 | 横須賀学院 | 神奈川 |
| 宍倉 愛唯 | 千葉経大附属 | 千葉 |
| 摩庭 琴和 | 常磐 | 群馬 |
| 齊藤 桃奈 | 熊谷商業 | 埼玉 |
| 羽田野 洸華 | 日大第三 | 東京 |

女子個人戦52kg級

| | | | 11月9日 (土) | 11月10日 (日) | 11月9日 (土) | | | |
|--------|--------|-----|-----------|------------|-----------|--------|---------|-----|
| 選手名 | 学校名 | 都県 | | | | 選手名 | 学校名 | 都県 |
| 北島 侑紗 | 桐蔭学園 | 神奈川 | 1 | | 14 | 齋藤 桃花 | 常磐 | 群馬 |
| 市川 夢珂 | 富士学苑 | 山梨 | 2 | 1-59 | 15 | 吉澤 麗 | 栄北 | 埼玉 |
| 中曽根 紅葉 | 前橋育英 | 群馬 | 3 | 1-33 | 16 | 原 妃里 | 宇都宮短大附属 | 栃木 |
| 小野 京愛 | 埼玉栄 | 埼玉 | 4 | 1-9 | 17 | 太田 和花 | 富士学苑 | 山梨 |
| 緒方 心夏 | 牛久 | 茨城 | 5 | 1-60 | 18 | 伊藤 七海 | 千葉経大附属 | 千葉 |
| 植村 ゆら | 渋谷教育学園 | 東京 | 6 | 1-34 | 19 | 西島 実冬 | 横須賀学院 | 神奈川 |
| 栗山 紗也 | 八千代 | 千葉 | 7 | 1-19 | 20 | 齋藤 奈々 | 土浦日大 | 茨城 |
| 牛丸 愛莉 | 修徳 | 東京 | 8 | 4-22 | 21 | 西山 璃桜 | 光明学園 | 神奈川 |
| 古屋 まりな | 富士北稜 | 山梨 | 9 | 1-61 | 22 | 阿部 陽菜乃 | 川越工業 | 埼玉 |
| 高杉 真羽 | 足利短大附属 | 栃木 | 10 | 1-35 | 23 | 山下 奈々 | 国士館 | 東京 |
| 内田 育那 | 立花学園 | 神奈川 | 11 | 1-10 | 24 | 佐藤 香凜 | 石橋 | 栃木 |
| 塩谷 苺佳 | 前橋育英 | 群馬 | 12 | 1-36 | 25 | 松島 七音 | 八千代 | 千葉 |
| 宮田 衣織理 | 水戸葵陵 | 茨城 | 13 | 1-62 | | | | |
| | | | | 1-37 | | | | |

女子個人戦57kg級

11月9日(土) 11月10日(日) 11月9日(土)

| 選手名 | 学校名 | 都県 | 11月9日(土) | | 11月10日(日) | | 11月9日(土) | | 選手名 | 学校名 | 都県 |
|--------|--------|-----|----------|------|-----------|--|----------|----|--------|-------|-----|
| 堀 花寧子 | 桐蔭学園 | 神奈川 | 1 | | | | | 13 | 赤尾 優美香 | 国士館 | 東京 |
| 白田 莉乃 | 大宮東 | 埼玉 | 2 | | | | | 14 | 津田 心菜 | 水戸啓明 | 茨城 |
| 木下 愛葵子 | 渋谷教育学園 | 東京 | 3 | 3-28 | | | | 15 | 小林 彩乃 | 常磐 | 群馬 |
| 額川 珠里 | 土浦日大 | 茨城 | 4 | | | | | 16 | 堀内 碧 | 埼玉栄 | 埼玉 |
| 黒沢 心 | 國學院栃木 | 栃木 | 5 | | | | | 17 | 渡邊 雅子 | 富士北稜 | 山梨 |
| 宮内 優華 | 八千代 | 千葉 | 6 | 3-29 | | | | 18 | 秋田 美咲 | 光明学園 | 神奈川 |
| 矢寄 美羽 | 富士学苑 | 山梨 | 7 | | | | | 19 | 安立 紗季 | 國學院栃木 | 栃木 |
| 大石 花弥乃 | 千葉明德 | 千葉 | 8 | | | | | 20 | 大泉 わかば | 横須賀学院 | 神奈川 |
| 森 美咲 | 川口市立 | 埼玉 | 9 | 3-30 | | | | 21 | 大和田 恋 | 多賀 | 茨城 |
| 中静 侑里 | 常磐 | 群馬 | 10 | | | | | 22 | 佐藤 りず夢 | 木更津総合 | 千葉 |
| 沖田 結菜 | 桐蔭学園 | 神奈川 | 11 | | | | | 23 | 宮崎 涼花 | 前橋育英 | 群馬 |
| 村松 桜來 | 岩倉 | 東京 | 12 | 3-31 | | | | 24 | 久島 あずさ | 都留 | 山梨 |

女子個人戦63kg級

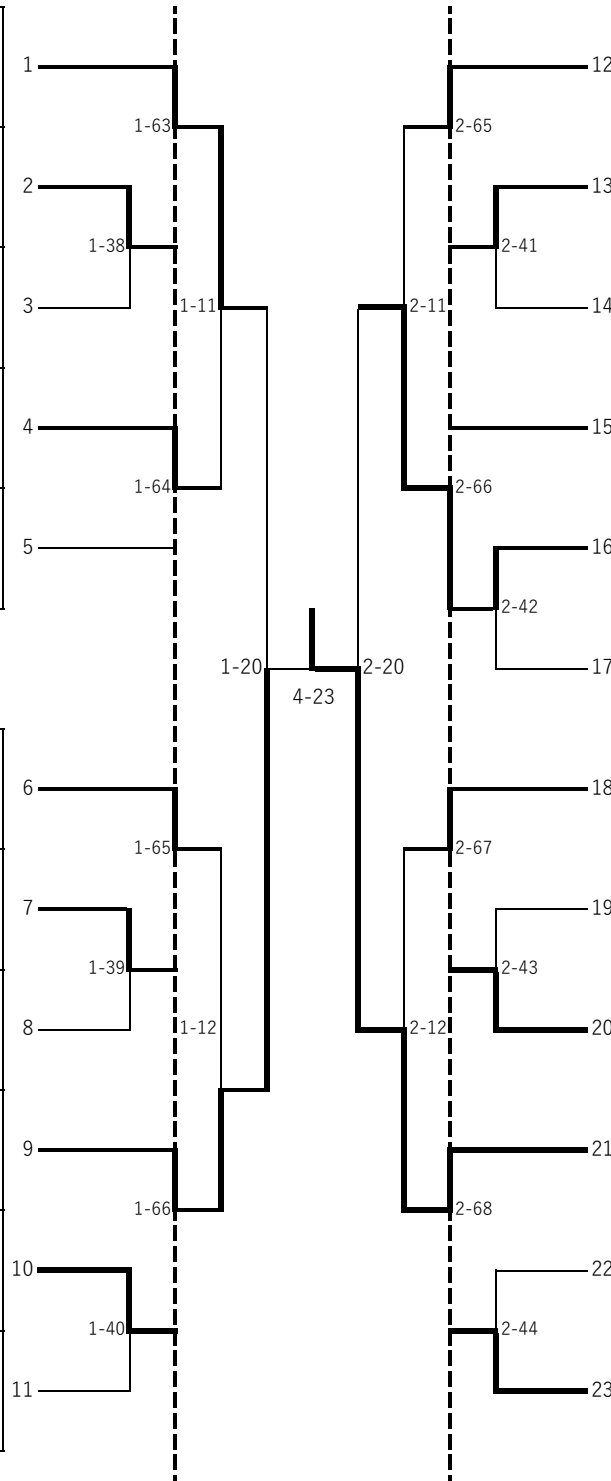
11月9日 (土)

11月10日 (日)

11月9日 (土)

| 選手名 | 学校名 | 都県 |
|--------|--------|-----|
| 織茂 永愛 | 桐蔭学園 | 神奈川 |
| 相葉 さつき | 埼玉栄 | 埼玉 |
| 村山 祐芽 | 前橋育英 | 群馬 |
| 霜田 理子 | 水戸啓明 | 茨城 |
| 武田 優希 | 渋谷教育学園 | 東京 |

| | | |
|-------|--------|-----|
| 谷脇 実依 | 木更津総合 | 千葉 |
| 坂 明音 | 国土館 | 山梨 |
| 富田 百香 | 熊谷商業 | 埼玉 |
| 磯木 望心 | 足利短大附属 | 栃木 |
| 松野 夏美 | 日大藤沢 | 神奈川 |
| 森田 二葉 | 常磐 | 群馬 |



| 選手名 | 学校名 | 都県 |
|--------|--------|-----|
| 横澤 琉夏 | 前橋東 | 群馬 |
| 蜂谷 美桜 | 土浦日大 | 茨城 |
| 田代 琶南 | 黒磯 | 栃木 |
| 大圖 ひかり | 県所沢中央 | 埼玉 |
| 林 歩美 | 千葉経大附属 | 千葉 |
| 山崎 香穂 | 横須賀学院 | 神奈川 |
| 前田 桃空 | 富士学苑 | 山梨 |
| 杉山 杏 | 光明学園 | 神奈川 |
| カハカリサリ | 土浦日大中等 | 茨城 |
| 小松 愛南 | 修徳 | 東京 |
| 八木沢 和心 | 作新学院 | 栃木 |
| 渡辺 姫生 | 木更津総合 | 千葉 |

女子個人戦70kg級

11月9日 (土)

11月10日 (日)

11月9日 (土)

| 選手名 | 学校名 | 都県 | 11月9日 (土) | | 11月10日 (日) | | 11月9日 (土) | | |
|---------|--------|-----|-----------|------|------------|------|-----------|-------|-----|
| 森野 千春 | 桐蔭学園 | 神奈川 | 1 | 3-57 | 13 | 4-60 | 青木 玲奈 | 木更津総合 | 千葉 |
| 五十嵐 菜々子 | 大宮東 | 埼玉 | 2 | 3-32 | 14 | 4-36 | 田中 瀬奈 | 土浦日大 | 茨城 |
| 金子 李依直 | 木更津総合 | 千葉 | 3 | 3-11 | 15 | 4-11 | 常田 華叶 | 淑徳 | 東京 |
| 伊藤 優月 | 水戸啓明 | 茨城 | 4 | 3-58 | 16 | 4-61 | 酒井 陽菜乃 | 埼玉栄 | 埼玉 |
| 丹沢 真奈美 | 富士学苑 | 山梨 | 5 | 3-33 | 17 | 4-37 | 山崎 花梨 | 茂木 | 栃木 |
| 大澤 奈美 | 利根商業 | 群馬 | 6 | 3-20 | 18 | 4-20 | 小座野 桜永 | 桐蔭学園 | 神奈川 |
| 小堀 璃音 | 足利短大附属 | 栃木 | 7 | 3-24 | 19 | 4-62 | 木下 汐蘭 | 富士学苑 | 山梨 |
| 篠崎 愛 | 前橋育英 | 群馬 | 8 | 3-59 | 20 | 4-38 | 井上 和花 | 横須賀学院 | 神奈川 |
| 齊藤 美来 | 上尾 | 埼玉 | 9 | 3-34 | 21 | 4-12 | 川崎 心 | 多賀 | 茨城 |
| 岡本 紗季 | 岩倉 | 東京 | 10 | 3-12 | 22 | 4-63 | ソアレス アリア | 常磐 | 群馬 |
| 馬場 朱音 | 新羽 | 神奈川 | 11 | 3-60 | 23 | 4-39 | 芝田 仁美 | 修徳 | 東京 |
| 増地 悠月 | 八千代 | 千葉 | 12 | 3-35 | 24 | | 笹島 穂伽 | 作新学院 | 栃木 |

女子個人戦78kg級

11月9日 (土)

11月10日 (日)

11月9日 (土)

| 選手名 | 学校名 | 都県 |
|---------|-------|-----|
| 石塚 凜 | 木更津総合 | 千葉 |
| 岩田 菜々子 | 修徳 | 東京 |
| 後藤 舞香 | 川越工業 | 埼玉 |
| 桐原 歩 | 高根沢 | 栃木 |
| 伊藤 黒澤 莉 | 白鷗女子 | 神奈川 |

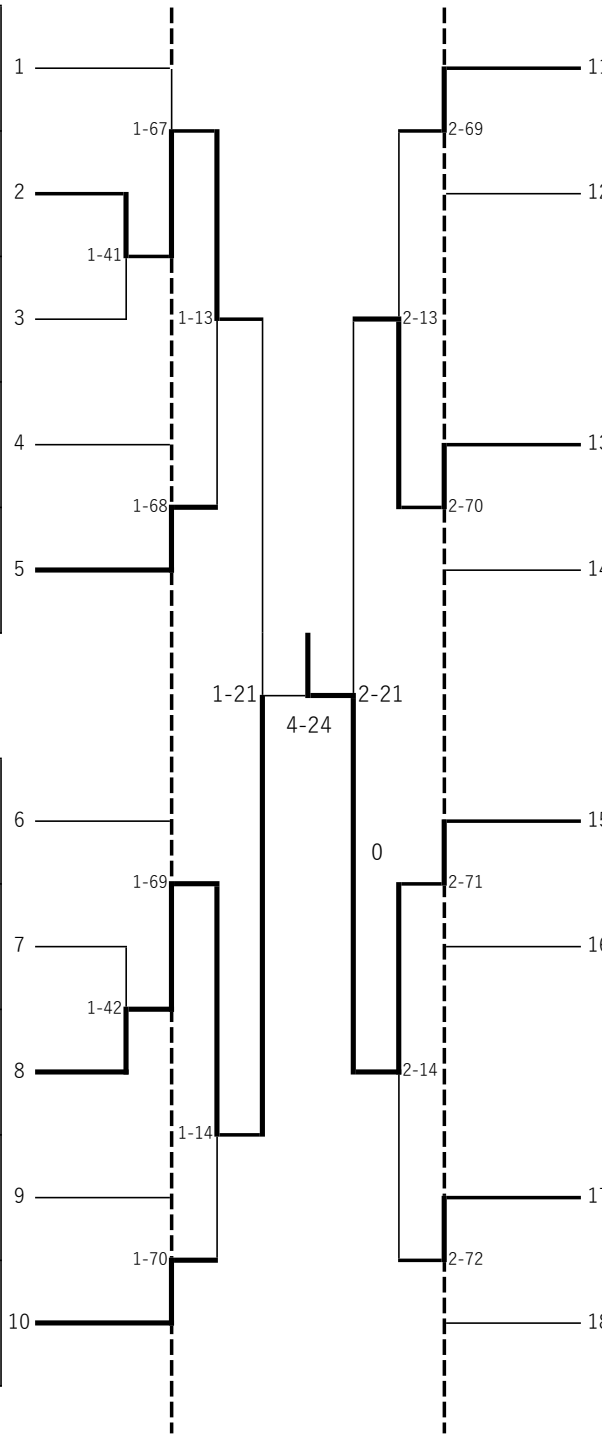
| 選手名 | 学校名 | 都県 |
|-------|------|----|
| 鈴木 柚葵 | 大宮東 | 埼玉 |
| 津布久 奏 | 水戸葵陵 | 茨城 |

| 選手名 | 学校名 | 都県 |
|--------|--------|----|
| 宇佐見 茜瑚 | 藤村女子 | 東京 |
| 並木 咲希姫 | 千葉経大附属 | 千葉 |

| | | |
|--------|------|-----|
| 鶴木 葵 | 前橋育英 | 群馬 |
| 吉野 とわれ | 日大藤沢 | 神奈川 |
| 荻野 恵里 | 国士舘 | 東京 |
| 森 姫愛乃 | 水戸葵陵 | 茨城 |
| 久保田 琴音 | 武蔵越生 | 埼玉 |

| | | |
|--------|-------|----|
| 勝又 美涼 | 富士学苑 | 山梨 |
| 佐々木 花漣 | 木更津総合 | 千葉 |

| | | |
|--------|-------|-----|
| 古賀 葵 | 横須賀学院 | 神奈川 |
| 堀内 穂乃華 | 土浦日大 | 茨城 |



女子個人戦78kg超級

11月9日 (土)

11月10日 (日)

11月9日 (土)

| 選手名 | 学校名 | 都県 |
|--------|-------|----|
| 稲場 カンナ | 木更津総合 | 千葉 |
| 本川 瑠菜 | 藤村女子 | 東京 |

| | | |
|--------|------|-----|
| 田永 和香奈 | 川越工業 | 埼玉 |
| 高倉 周子 | 多賀 | 茨城 |
| 安藤 雅姫 | 富士学苑 | 山梨 |
| 古宇田 那菜 | 鬼怒商業 | 茨城 |
| 長尾 梨子 | 岩倉 | 東京 |
| 大貫 萌衣 | 法政二 | 神奈川 |
| 柳澤 優里菜 | 熊谷西 | 埼玉 |

| 選手名 | 学校名 | 都県 |
|-------|--------|-----|
| 高橋 梨子 | 足利短大附属 | 栃木 |
| 佐藤 凜華 | 横浜創学館 | 神奈川 |

| | | |
|-------|------|----|
| 荻野 友里 | 国士館 | 東京 |
| 平津 涼夏 | 千葉黎明 | 千葉 |

| | | |
|--------|-------|----|
| 福田 尚央 | 埼玉栄 | 埼玉 |
| 長谷川 瑠音 | 木更津総合 | 千葉 |

| | | |
|--------|------|-----|
| 宮野 美玖 | 水戸葵陵 | 茨城 |
| 脇坂 きらら | 横須賀南 | 神奈川 |

